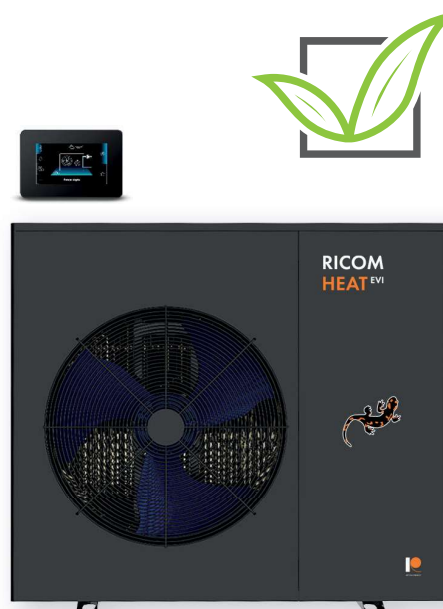


# EasyLife+

## POMPA CIEPŁA MONOBLOK EVI

Cechą charakterystyczną pomp ciepła EasyLife jest EVI (Enhanced Vapor Injection) i jest technologią wykorzystywaną w pompach ciepła w celu uzyskania wyższej wydajności w niższych temperaturach.



**6 kW**

R32

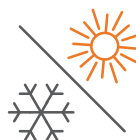
Czynnik chłodniczy

EVI

Enhanced Vapor Injection

A+++

Etykieta energetyczna



Inverter



Sterowanie przez WiFi

### Pompa ciepła EVI DC Inverter EASYLIFE6

Moc grzewcza: **1.57~8.40 kW**

R32, 230V/50Hz/1PH

Obudowa: Galwanizowana stal / Sprej / Głęboka czerń

**Bez wbudowanej obiegowej pompy wodnej.**

### Pompa ciepła EVI DC Inverter EASYLIFE6+

Moc grzewcza: **1.57~8.40 kW**

R32, 230V/50Hz/1PH

Obudowa: Galwanizowana stal / Sprej / Głęboka czerń

**Z wbudowaną obiegową pompą wodną.**

## Dane techniczne Easylife 6 kW

### Tryb grzania – Temp. otoczenia: 7 °C. Temp. wody: 35 °C

Wydajność grzewcza (kW)	1.57~8.40
Pobór prądu (kW)	0.32~1.87
Znamionowy prąd roboczy (A)	1.42~8.30
COP	4.49~4.91

### Tryb chłodzenia – Temp. otoczenia: 35 °C. Temp. wody: 7 °C

Wydajność chłodnicza (kW)	0.99~6.22
Pobór prądu (kW)	0.29~2.18
Znamionowy prąd roboczy (A)	1.28~9.67
EER	3.41~2.85

### Tryb CWU – Temp. otoczenia: 20°C. Temp. wody :55 °C

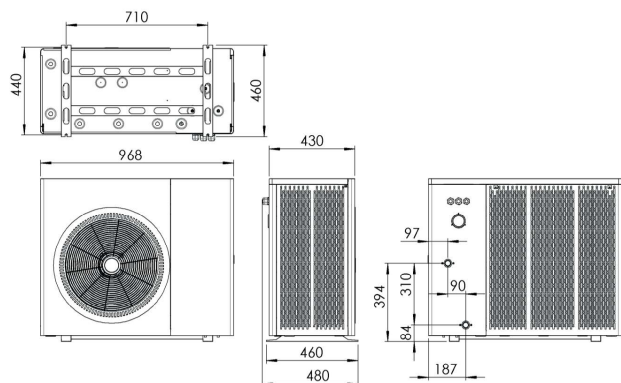
Wydajność grzewcza (kW)	1.28~6.81
Pobór prądu (kW)	0.31~2.13
Znamionowy prąd roboczy (A)	1.38~9.45
COP	3.2~4.1

### Dane techniczne

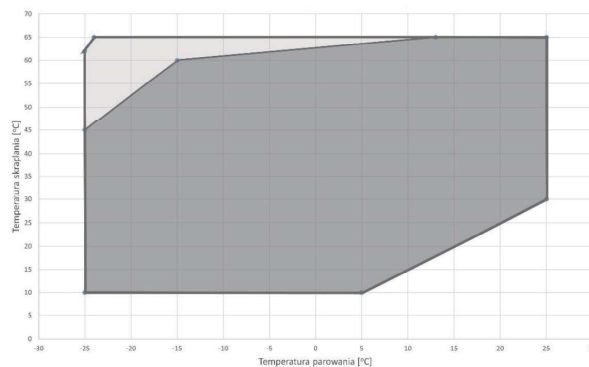
Zasilanie (Napięcie, Fazy, Częstotliwość)	230V/1 faza/50–60Hz
Klasa sezonowej efektywności energetycznej (W35°)	A+++
Klasa sezonowej efektywności energetycznej (W55°)	A++
Sprężarka	Panasonic
Zakres pracy [°C]	-30~43 °C
Maksymalna temperatura wody [°C]	60 °C
Czynnik chłodniczy	R32
Poziom mocy akustycznej dB(a)	<53
Przyłącze wodne	DN25 (GZ)
Wymiary obudowy (szer. x głęb. x wys.) (mm)	970×475×835
Wymiary opakowania (szer. x głęb. x wys.) (mm)	1028×520×974
Waga netto/brutto (kg)	110/120
Gwarancja	5 lat

## Dane techniczne Easylife 6 kW

### WYMIARY



### WYKRES LIMITU PRACY



### CHARAKTERYSTYKA WYDAJNOŚCI

